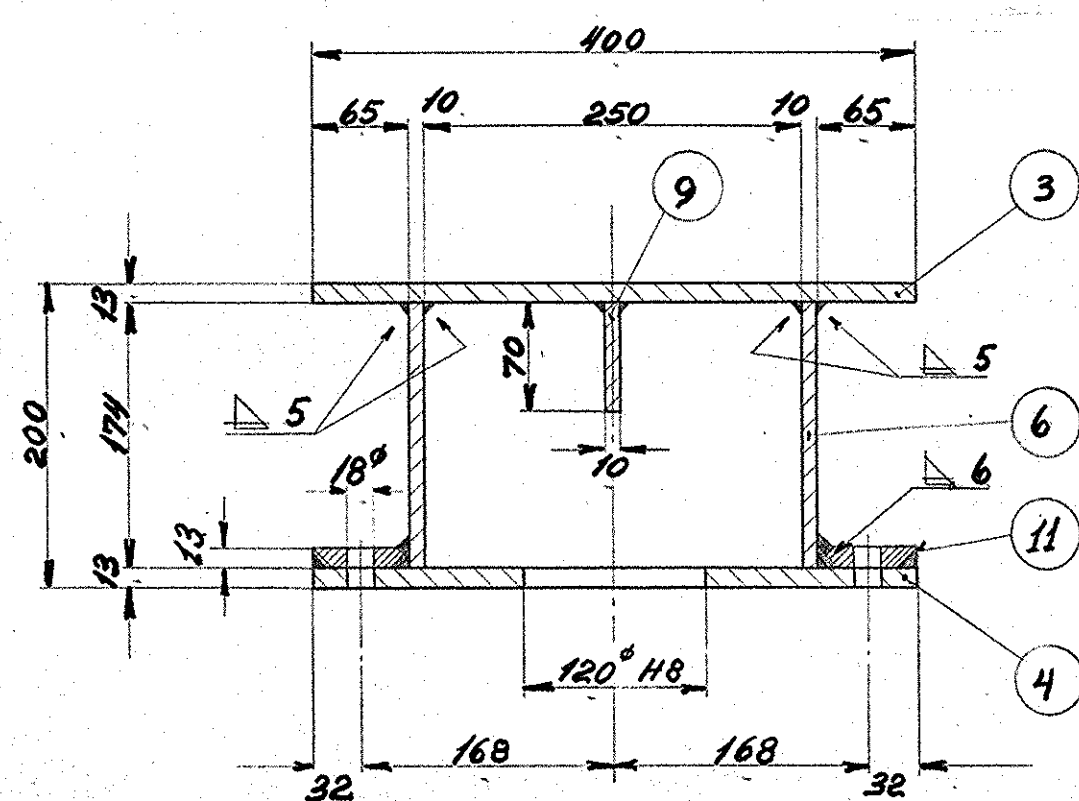
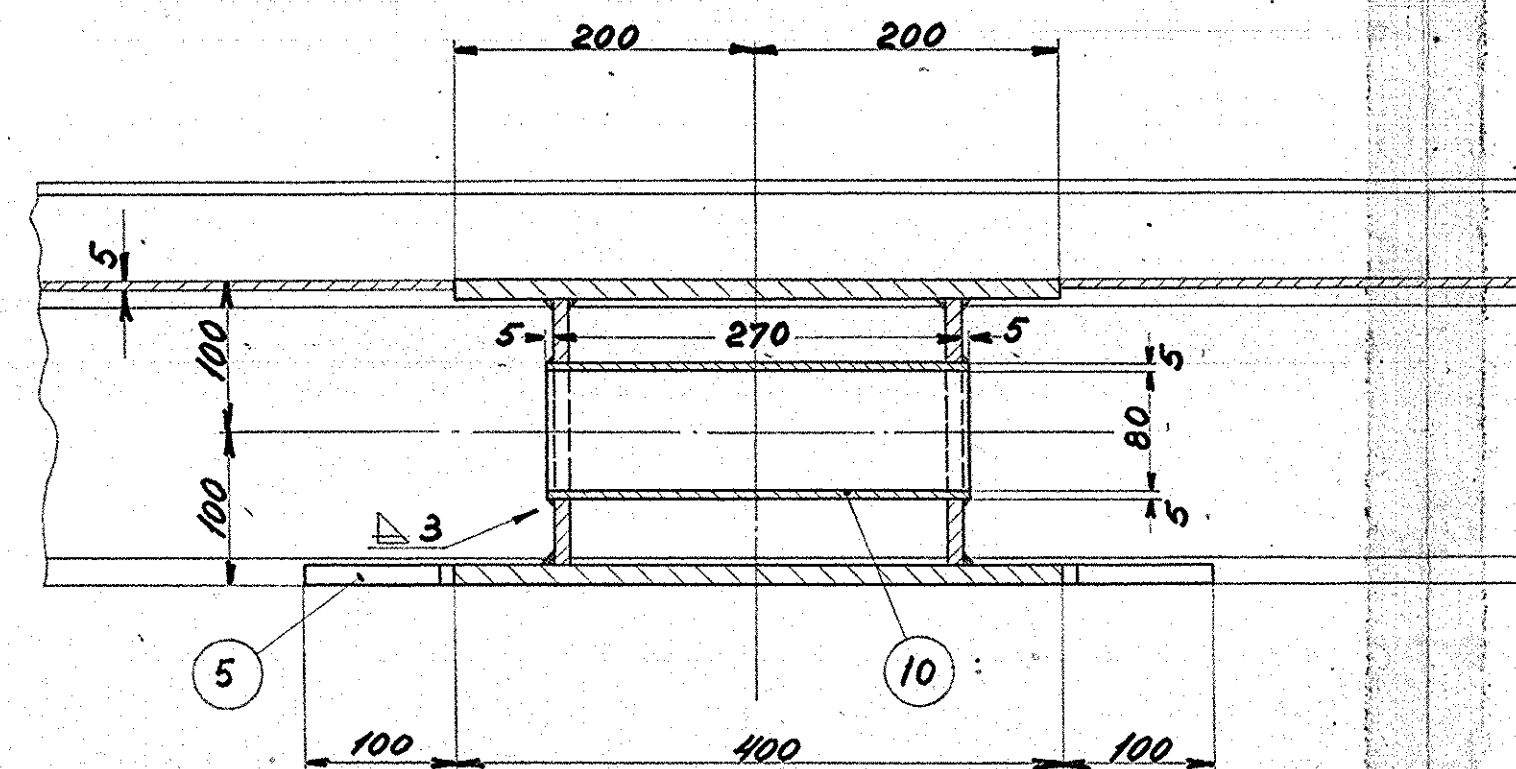


angående placering se 302L-15.061

Snit a-a



Snit b-b



Stk.	5				
	4				
	3				
	2				
	1				
Stk.	1	Material kvalit	Model nr. eller materiale størrelse	rå færdig	Vægt/stk.
Tegn. E.U. 6-3-52	Rev. E.P. 17/3 52	Alt. J.L.	Målestok: 1:5		
Kat.	Norm.	Dato	Indeks		
Dato	Retelse		FRICHS		
Anvendelse		Stykkets nr.			
Diesel-el. 375.hk. loko.					
Tegningens benevnelse		Tegningens nummer			
Bolsterstykke bageste.		302L-15.080.			
		Indeks:			